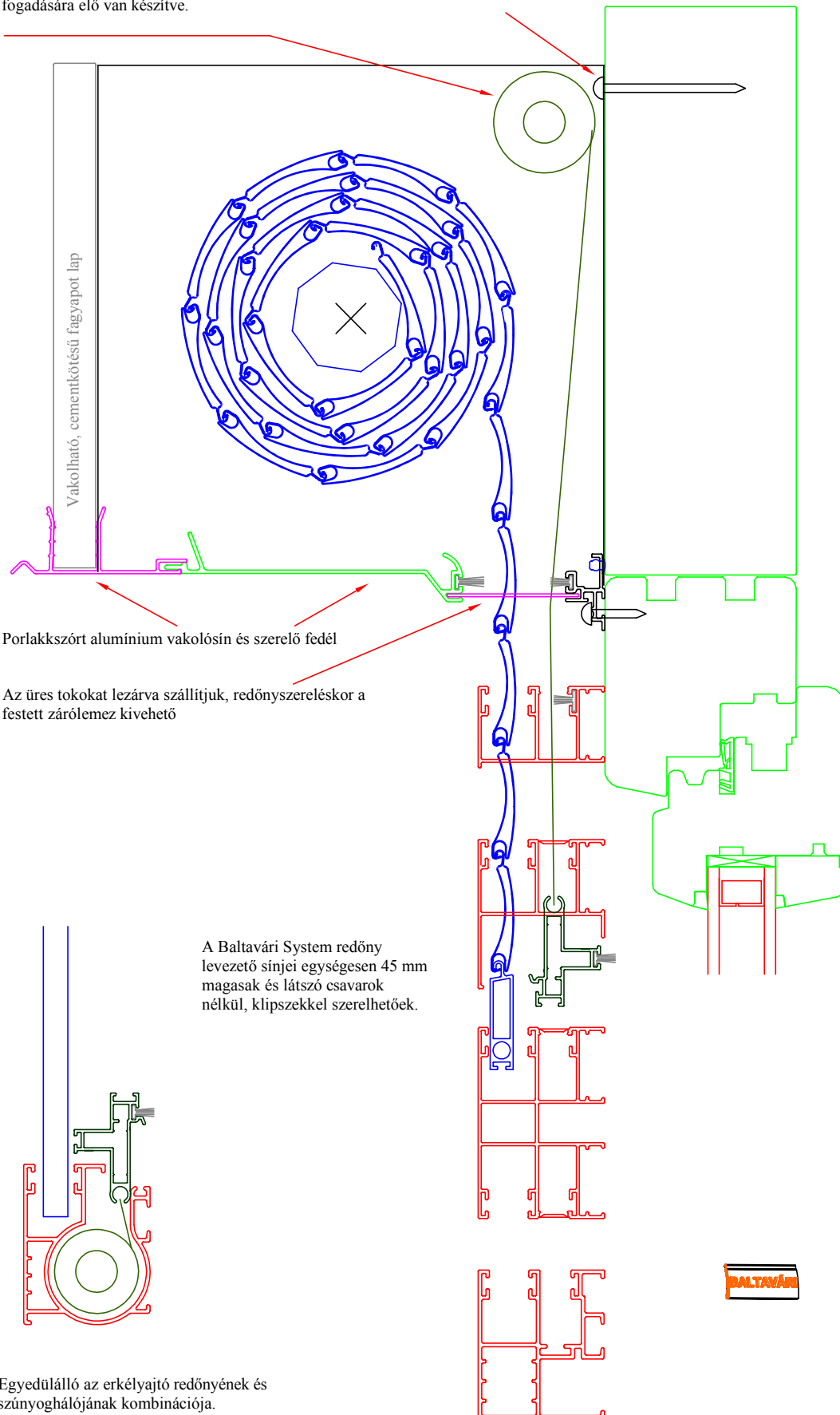


Baltavári System, vakolható külső redőny

19,5 x 18 cm-es felső rögzítésű, projekt modell

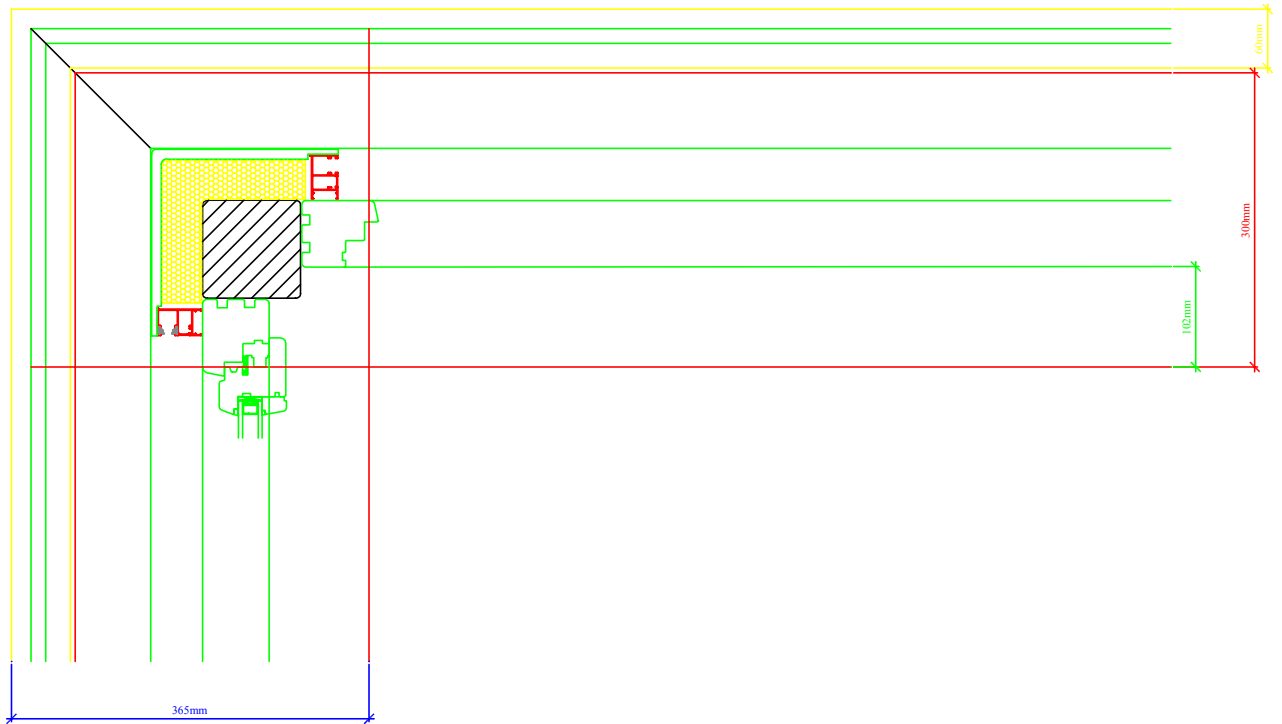
A redőnytok a szűnyogháló tengely fogadására elő van készítve.

A redőnytokot felül rögzítjük

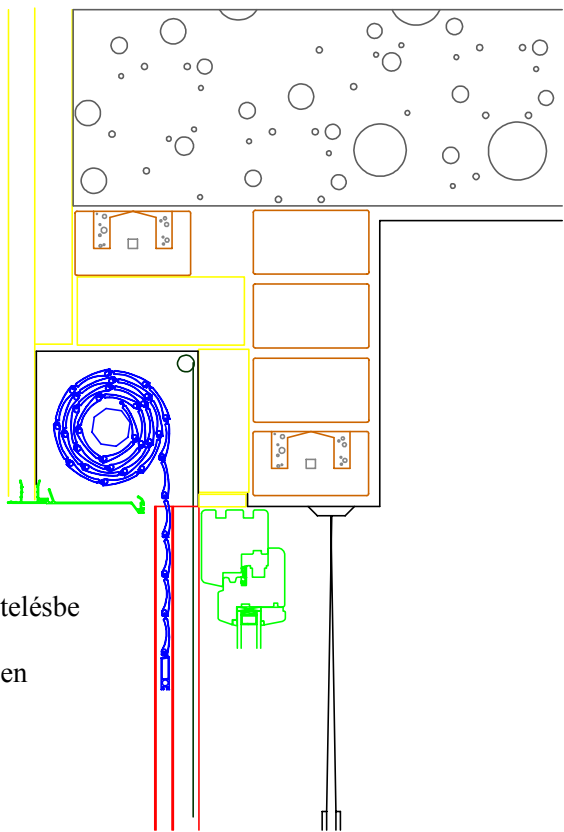


Egyedülálló az erkélyajtó redőnyének és szűnyoghálójának kombinációja.

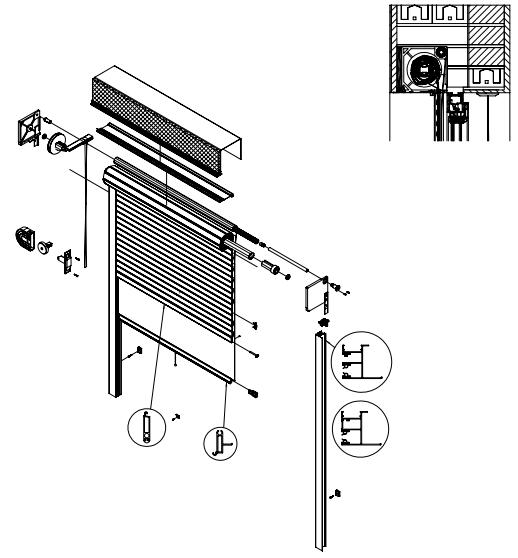
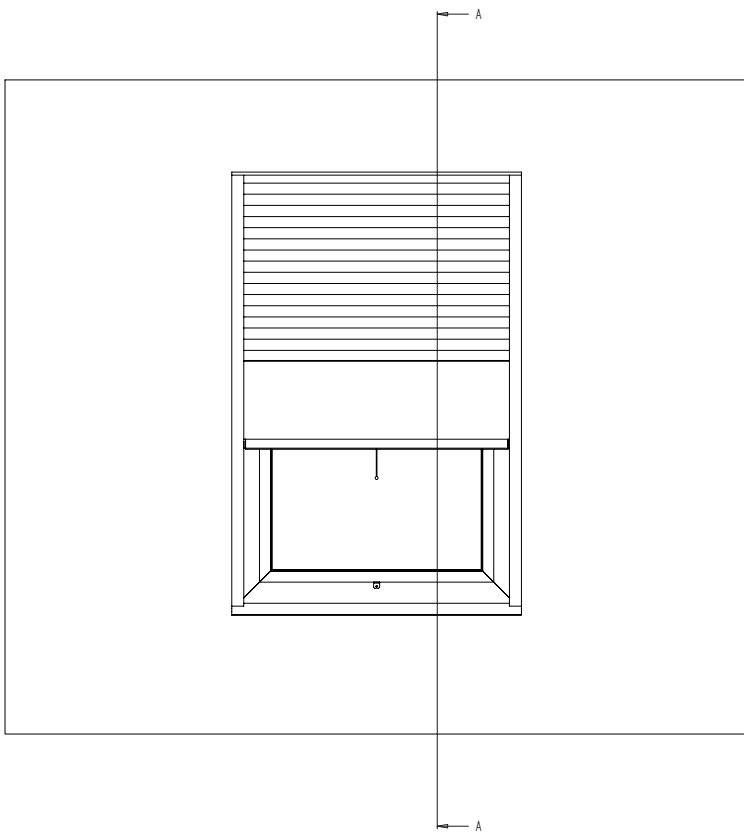
90°-os sarok sorolás a tok burkolatok szögbe vágásával.



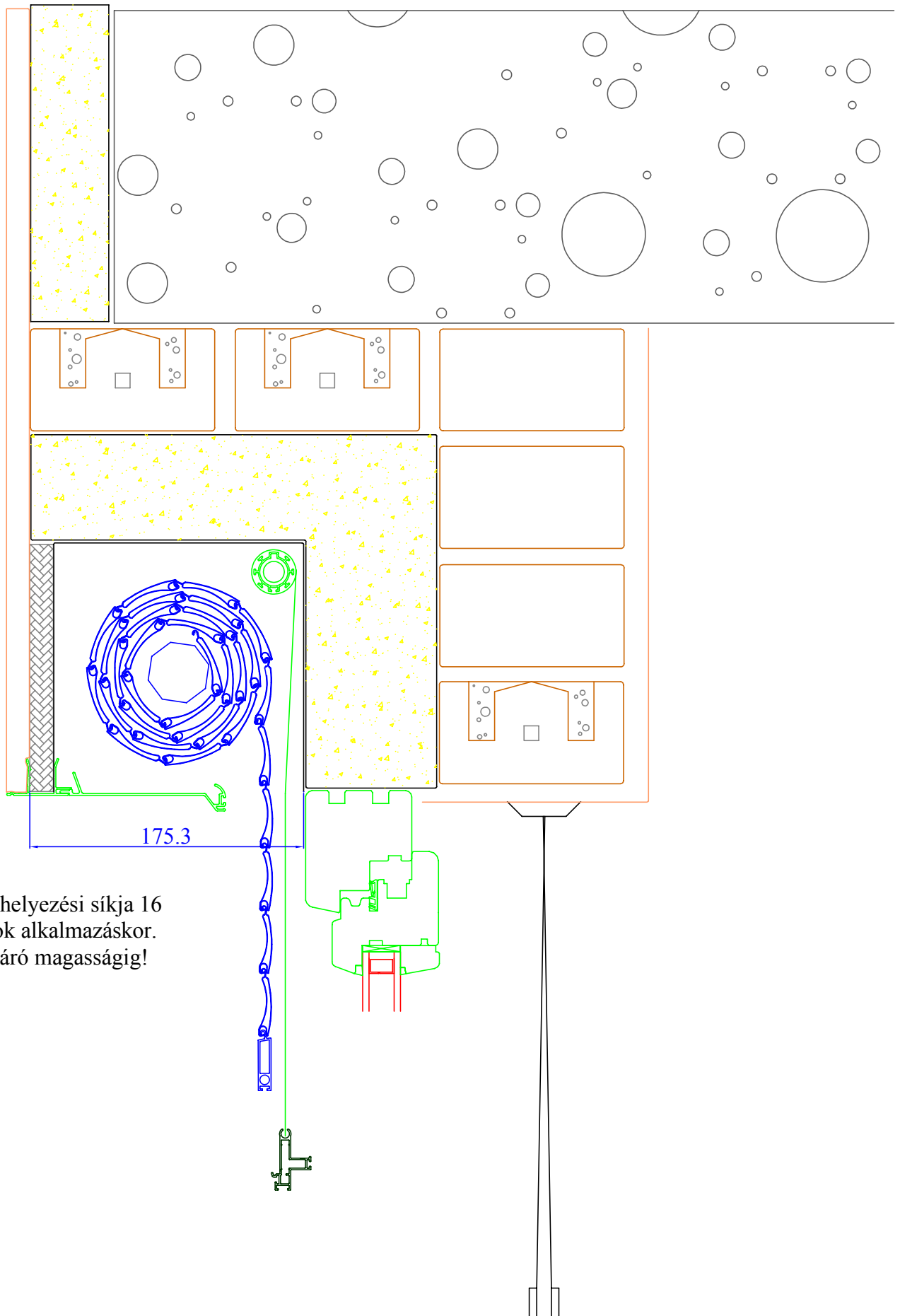
Rejtett minitokos redőny 36 cm-es falazatban



A tok a külső szigetelésbe
nyúlhat az áthidaló
szigetelése érdekében



Rejtett minitokos redőny elhelyezése lépcsős áthidaló kiképzéssel



A nyílászáró elhelyezési síkja 16
cm-es redőnytök alkalmazáskor.
250 cm nyílászáró magasságig!

